

How to Connect

Comment procéder à la connexion | 接続方法 | 連接方式

- EcoFlow AC Generator Charging Adapter

Adaptateur de charge pour générateur CA EcoFlow

EcoFlow AC 發電機充電アダプター

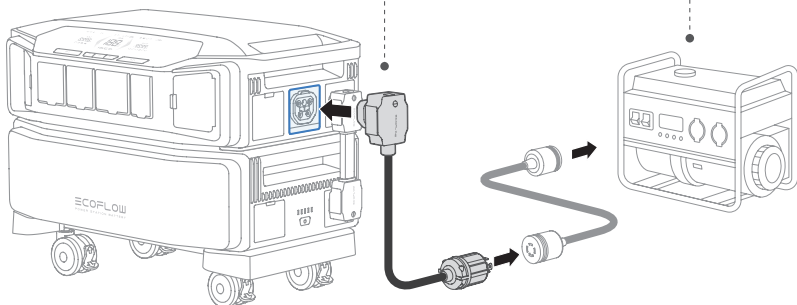
EcoFlow 交流發電機充電插頭

- EcoFlow DELTA Pro Ultra

- Generator

發電機

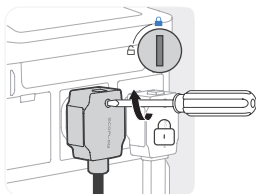
發電機



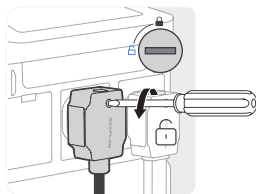
* EcoFlow NEMA L14-30R to L14-30P Generator Cord (Sold separately)
Cordon de générateur EcoFlow NEMA L14-30R vers L14-30P (Vendu séparément)

EcoFlow NEMA L14-30R - L14-30P 發電機コード (別売)

EcoFlow NEMA L14-30R 轉 L14-30P 發電機線 (另外販售)



Lock
Verrouiller
ロック
鎖定



Unlock
Déverrouiller
解錠
解鎖



To avoid accidental unplugging, please lock the adapter.

Pour éviter un débranchement accidentel, veuillez verrouiller l'adaptateur.

誤ってプラグが抜けないように、アダプターをロックしてください。

為避免意外拔除，請鎖定轉接頭鎖孔。

Specifications

Spécifications | 仕様 | 規格

Model	EFYJ751-GC
Length	Approx. 49 cm/20 in
AC input/output	240V~, 60Hz, 30A max
Max input/output	7,200 W max
Operating temperature	-20°C-45°C (-4°F-113°F)
Modèle	EFYJ751-GC
Longueur	Env. 49 cm
Entrée/sortie CA	240V~, 60 Hz, 30 A max
Entrée/sortie max.	7 200 W max
Température de fonctionnement	de -20°C à 45°C
モデル	EFYJ751-GC-JP
長さ	約 49 cm
AC 入力/出力	200V~, 50Hz/60Hz, 30A max
最大入力/出力	最大 6,000 W max
動作温度	-20°C-45°C
機型	EFYJ751-GC
長度	大約 49公釐
交流輸入/輸出	240V~, 60Hz, 最大30A
最大輸入/輸出	最大7,200 W
操作溫度	-20°C-45°C